

Register your
new device on
MyBosch now and
get free benefits:
[bosch-home.com/
welcome](https://bosch-home.com/welcome)



Упътване за експлоатация

KGN..

bg Съдържание

Указания за сигурност и предупреждения	3	Замразяване на пресни хранителни продукти	16
Указания за изхвърляне	6	Суперзамразяване	17
Съдържание на доставката	7	Суперзамразяване	18
Място за поставяне	7	Размразяване на замразени продукти	19
Съобразявайте се с температурата на помещението и с проветряването ...	8	Оборудване	19
Свързване на уреда	8	Стикер „ОК“	20
Запознаване с уреда	9	Изключване и спиране на уреда от експлоатация	20
Включване на уреда	10	Размразяване	20
Настройка на температурата	11	Почистване на уреда	21
есо	11	Осветление (LED)	21
Алармена функция	11	Спестяване на електроенергия	22
Използваем обем	12	Работни шумове	22
Хладилна част	13	Как сами да отстраните малки повреди	23
Суперохлаждане	14	Отдел по обслужване на клиенти, номер на артикула/производствен номер и технически данни	25
Фризер	14		
Капацитет за замразяване	15		
Замразяване и съхраняване	15		

Указания за сигурност и предупреждения

Преди да пуснете уреда в действие

Внимателно прочетете указанията за упътване и за монтаж! Те съдържат важна информация за поставянето, използването и обслужването на уреда.

Производителят не носи отговорност, когато не спазвате указанията и предупрежденията от упътването за експлоатация. Запазете всички документи, за да можете да ги използвате по-късно или за следващите собственици.

Техническа безопасност



Опасност от пожар

В тръбите на хладилния контур протича малко количество екологосъобразен, но горим хладилен агент (R600a). Той не нарушава озоновия слой и не увеличава парниковия ефект. При изтичане на хладилен агент са възможни наранявания или възпаления на очите.

При повреда

- Пазете уреда далеч от открит огън или източници на огън,
- проветрете добре помещението за няколко минути,
- Изключете уреда и извадете щепсела от контакта,
- Осведомете сервиза.

Колкото повече охлаждащо вещество има в един уред, толкова по-голямо трябва да бъде помещението, в което той стои. В малки помещения при теч може да се образува възпламенима смес от газ и въздух.

За 8 g охлаждащо вещество помещението трябва да бъде с обем поне 1 m³. Количеството охлаждащо вещество, което съдържа уреда, е изписано на типовата табелка на уреда.

При разполагане на уреда не допускате притискане или повреждане на кабела за свързване към мрежата.

Ако кабелът за свързване към мрежата на този уред се повреди, той трябва да бъде сменен от производителя, сервизната служба или лице с подходяща квалификация. Непрофесионално извършени инсталации и ремонти могат да изложат потребителя на значителна опасност.

Поправки могат да се извършват само от производителя, специализирания сервиз или друго квалифицирано в тази област лице.

Могат да се използват само оригинални резервни части на производителя. Само при използването на тези части производителят гарантира, че са изпълнени изискванията за безопасност.

Не използвайте разклонители, удължители или адаптери.



Опасност от пожар

Преносими разклонители/захранващи блокове могат да прегреят и да предизвикат пожар. Не поставяйте преносими разклонители/захранващи блокове зад уреда.

При употреба

- Никога не използвайте електрически уреди вътре в уреда (напр. отоплителни уреди, електрически ледогенератори и т.н.). Опасност от експлозия!

- Никога не размразявайте и не почиствайте уреда с парочистачка! Парата може да достигне до електрическите компоненти и да предизвика късо съединение. Опасност от токов удар!
- Освен указанията на производителя не предприемайте допълнителни мерки за ускоряване на размразяването. Опасност от експлозия!
- Не използвайте остри или осторъбести предмети за отстраняване на слоеве лед и скреж. Те могат да повредят тръбите за хладилен агент. Пръски хладилен агент могат да се възпламенят или да причинят наранявания на очите.
- Не съхранявайте продукти с възпламеними аерозоли (напр. спрейове) и експлозивни вещества. Опасност от експлозия!
- Не използвайте основата, рафтовете, вратите и т.н. за стъпване или подпиране.

- За размразяване или почистване извадете щепсела от контакта или изключете предпазителя. При това издърпайте самия щепсел, а не кабела.
- Съхранявайте високопроцентен алкохол само плътно затворен и в изправено положение.
- Не замърсявайте пластмасовите части и уплътнението на вратата с масло или грес. В противен случай пластмасовите части и уплътнението на вратата се напукват.
- Никога не покривайте и не затваряйте вентилационните отвори на уреда.
- Никога не поставяйте в устата си замразени продукти след изваждането им от фризера. Опасност от изгаряне от измръзване!
- Избягвайте продължителен контакт на ръцете със замразени продукти, лед, изпарителните тръби и т.н. Опасност от изгаряне от измръзване!
- **Избягване на рискове за деца и застрашени лица:**
Застрашени са деца, лица с ограничени физически, психически или сетивни способности, както и лица без достатъчно познания по отношение на безопасното обслужване на уреда. Уверете се, че децата и застрашените лица са разбрали опасностите. Отговарящо за безопасността лице трябва да наблюдава или ръководи децата и застрашените лица. Уредът трябва да се използва само от деца над 8 години. Наблюдавайте децата по време на почистване и техническо обслужване. Никога не допускате деца да играят с уреда.
- Не съхранявайте във фризера течности в бутилки и кенчета (особено газирани напитки). Бутилките и кенчетата могат да се пръснат!

Децата в домакинството

- Не предоставяйте опаковки и части от опаковки на деца. Опасност от задушаване с картон и фолио!
- Уредът не е детска играчка!
- При уредите с ключалка: Пазете ключа далеч от достъпа на деца!

Общи указания

Уредът е подходящ:

- За охлаждане и замразяване на храни.
- За приготвяне на лед.

Този уред е предназначен за използване за домакинските нужди в частни домакинства и в домашна среда.

Системата, по която се движи охлаждащото вещество, е проверена за течове.

Този уред отговаря на специфичните изисквания за безопасност за електроуреди и е защитен срещу радиосмущения.

Този уред е предназначен за използване на височина до максимум 2000 метра над морското равнище.

Указания за изхвърляне

Изхвърляне на опаковката

Опаковката предпазва уреда от транспортни повреди. Всички използвани материали са безопасни за околната среда и могат да се рециклират. Помогнете в опазването на околната среда: Изхвърлете опаковката по начин, който е безопасен за околната среда.

За актуалните начини за изхвърляне се осведомете от търговеца или в общината.

Изхвърляне на старите уреди

Старите уреди не са безполезен отпадък! Чрез рециклиране повторно могат да се добиват ценни суровини.



Този уред е обозначен в съответствие с европейската директива 2012/19/ЕС за стари електрически и електронни уреди (waste electrical and electronic equipment - WEEE).

Тази директива регламентира валидните в рамките на ЕС правила за приемане и използване на стари уреди.

Предупреждение

При излезлите от употреба уреди

1. Извадете щепсела от контакта.
2. Прекъснете захранващия кабел и го отстранете заедно с щепсела.
3. Не изваждайте рафтовете и кутиите, за да затрудните катеренето вътре!
4. Не оставяйте деца да си играят с излезлия от употреба уред.
Опасност от задушаване!

Хладилните уреди съдържат охлаждащи вещества, а изоляциите – газове. Охлаждащите вещества и газовете трябва да се изхвърлят от специалист. Не повреждайте тръбите на охладителната система, преди специалист да изхвърли охлаждащите вещества.

Съдържание на доставката

След разопаковане на всички части проверете за транспортни дефекти.

При рекламации се обърнете към търговеца, от когото сте закупили уреда, или към нашия специализиран сервиз.

В доставката са включени следните части:

- Свободно стоящ уред
- Оборудване (в зависимост от модела)
- Торба с монтажни материали
- Упътване за експлоатация

- Упътване за монтаж
- Сервизна книжка
- Гаранционна книжка
- Информация за разхода на електроенергия и за шумове

Място за поставяне

Подходящо място за поставяне е сухо, проветриво помещение. Мястото, на което ще бъде поставен уредът, не трябва да бъде изложено на директна слънчева светлина и не трябва да бъде в близост до източници на топлина, като печки, отоплителни тела и др. Ако поставянето до източник на топлина не може да бъде избегнато, използвайте подходяща изолационна плоскост или спазвайте следните минимални разстояния от източника на топлина.:

- До електрически и газови печки: 3 см.
- До маслени и печки на въглища: 30 см.

Подът на мястото за поставяне не трябва да поддава, ако е необходимо подсилете пода допълнително. Изравнете евентуалните неравности на пода с подложки.

Отстояние спрямо стената

Разположете уреда така, че да е осигурен ъгъл на отваряне на вратата от 90°.

Съобразявайте се с температурата на помещението и с проветряването

Температура на помещението

Уредът е произведен за определен климатичен клас. В зависимост от климатичния клас уредът може да работи при следните стайни температури.

Климатичният клас може да се намери върху типовата табелка, фиг. 13.

Климатичен клас	Допустима температура на помещението
SN	+10 °C до 32 °C
N	+16 °C до 32 °C
ST	+16 °C до 38 °C
T	+16 °C до 43 °C

Указание

Уредът е с пълни възможности за функциониране в рамките на границите на стайните температури за посочения температурен клас. Когато уред от климатичен клас SN се използва при по-ниски стайни температури, възможностите за повреди на уреда могат да се изключат до температура +5 °C.

Проветряване

Фиг. 3

Въздухът на задната стена и на страничните стени на уреда се затопля. Затопленият въздух трябва да може да се движи безпрепятствено. В противен случай уредът ще се натоварва повече. Това увеличава разходът на електроенергия. Затова: никога не затваряйте и не покривайте отворите за проветряване и за отвеждане на въздуха!

Свързване на уреда

След поставяне на уреда изчакайте най-малко 1 час преди да включите уреда. По време на транспортиране е възможно маслото от компресора да се утаи в охладителната система.

Преди първото пускане в експлоатация почистете вътрешната част на уреда (виж Почистване на уреда).

Електрическо свързване

Електрическият контакт трябва да се намира в близост до уреда и да е свободно достъпен и след инсталирането на уреда.



Предупреждение

Опасност от токов удар!

Ако дължината на кабела за свързване към мрежата не е достатъчна, в никакъв случай не използвайте разклонители или удължители. Вместо това се консултирайте със сервизната служба за алтернативно решение.

Уредът съответства на Клас на защита I. Свържете уреда към променлив ток 220 – 240 V/50 Hz посредством надлежно инсталиран електрически контакт със защитен проводник. Контактът трябва да е осигурен с предпазител 10 A – 16 A.

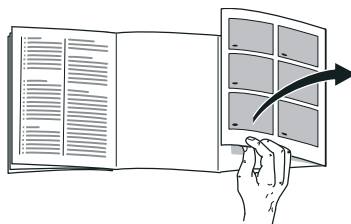
При уреди, които ще се използват в държави извън Европа, проверете дали посочените напрежение и вид ток съответстват на стойностите на Вашата електрическа мрежа. Тези данни ще намерите на фирмената табелка, фиг. 13.

Предупреждение

Уредът не трябва в никакъв случай да се включва към електронни енергоспестяващи контакти.

За използване на нашите уреди могат да се използват синусови и мрежови преобразуватели на постоянен ток в променлив. Мрежовите преобразуватели на постоянен ток в променлив се използват при фотоволтаични системи, които се включват директно към електропреносната мрежа. При отделени системи (например на кораби или планински хижи), които нямат директна връзка с електропреносната мрежа, се използват синусови преобразуватели на постоянен ток в променлив.

Запознаване с уреда



Разтворете последната страница със схемите. Това упътване е валидно за няколко модела.

Оборудването на различните модели може да се различава.

Възможни са малки несъответствия в схемите.

Фиг. 11

* Не при всички модели.

- | | |
|-----|--|
| A | Хладилна част |
| B | Фризер |
| 1–9 | Обслужващи елементи |
| 10 | Поставка за малки бутилки |
| 11 | Поставка за големи бутилки |
| 12 | Осветление |
| 13* | Подвижен рафт на вратата |
| 14* | Поставка за бутилки |
| 15 | Отделение за лесно развалящи се храни |
| 16 | Контейнер за зеленчуци с регулатор на влажността |
| 17 | Кутия за замразени продукти (малко) |

Обслужващи елементи

Фиг. 2

- 1 **Индикация alarm**
Сигнализира, че в уреда е твърде топло.
- 2 **Бутон за избор „хладилно отделение“**
Позволява настройка на температурата в хладилното отделение.
- 3 **Индикатор Super**
Свети, когато е включен режим на охлаждане Super.
- 4 **Индикатор за температурата хладилно отделение**
Цифрите съответстват на настроените температури за хладилното отделение в °C.
- 5 **Индикация есо**
Сигнализира, че е включен режим есо в хладилното отделение.
- 6 **Бутон за настройка на температурата фризер**
С този бутон се настройва температурата на фризера.
- 7 **Индикатор Super фризер**
Светва, когато е включен режим на замразяване Super.
- 8 **Индикатор за температурата – фризер**
Числата съответстват на настроената във фризера температура в °C.
- 9 **Индикация есо**
Сигнализира, че е включен режим есо във фризера.

Включване на уреда

Фигура 2

1. Включете щепсела в контакта.
2. Прозвучава предупредителен сигнал.Индикаторът за аларма 1 мига.
3. Натиснете бутона за настройка на температурата 2.
Предупредителният сигнал се изключва.

При достигане на настроената температура на фризера индикаторът за аларма свети 1.

Производителят препоръчва следните настройки:

- Хладилно отделение: средна настройка
- Фризер: -18 °C

Съхранявайте чувствителни хранителни продукти в хладилното отделение.

Указания относно експлоатацията

- След включване достигането на настроените температури може да отнеме часове.
- Благодарение на напълно автоматизираната система NoFrost фризерът не се обледява. Повече не е необходимо размразяване.

- Челните страни на корпуса частично се отопляват леко с цел предотвратяване образуването на кондензат в областта на уплътнението на вратата.
- Ако вратата на фризера не се отваря непосредствено след затваряне, изчакайте един момент, докато образуваното подналягане се изравни.

Настройка на температурата

Хладилно отделение

Може да се настрои температура от +2 °C до +8 °C.

Натискайте бутона за настройка на температурата 2, докато се настрои желаната температура на хладилното отделение.

Последната настроена стойност се запамята. Настроената температура се показва чрез индикатора за температурата 4.

Указание

За да се достигне избраната температура, отворете вентилационните отвори на 1/3, фигура **6**.

Фризер

Може да се настрои температура от -16 °C до -24 °C.

Натискайте бутона за настройка на температурата 6, докато се настрои желаната температура на фризера.

Последната настроена стойност се запамята. Настроената температура се показва чрез индикатора за температурата 8.

Производителят препоръчва настройка на -18 °C във фризера.

Есо

С функцията есо уредът превключва в енергийно ефективен режим.

Уредът автоматично настройва следните температури:

- Хладилно отделение: + 8 °C
- Фризер: -16 °C

Включване на функцията Есо

Натискайте бутона за настройка на температурата 6, докато светне индикаторът „есо“.

Алармена функция

В следните случаи може да се задейства аларма.

Аларма на вратата

Ако вратата на уреда остане отворена по-продължително, се включва предупредителен сигнал. При затваряне на вратата предупредителният сигнал отново се изключва.

Аларма за температурата

Прозвучава прекъснат сигнал и бутонът Alarm свети.

Алармата за температурата се включва, когато във фризера е твърде топло и е налице опасност за замразените продукти.

Без опасност за замразените продукти алармата може да се включи:

- при пускане на уреда в експлоатация.
- при поставяне на големи количества пресни хранителни продукти.

Указание

Частично или напълно размразени замразени продукти не замразявайте повторно. Едва след като сте сготвили продуктите на готово ястие (варено или печено) можете отново да замразите.

Непълно използване на максималната продължителност на съхранение.

Изключване на алармата

Фиг. 2

Натиснете бутона Аларма 6, за да изключите предупредителния сигнал.

Използваем обем

Данни за използваемия обем можете да намерите върху типовата табелка на уреда. Фиг. 13

Използване на пълния обем на замразяване

За да разположите максималното количество продукти за замразяване, можете да извадите контейнерите. Така хранителните продукти могат да се подреждат един върху друг непосредствено върху поставката и дъното на фризера.

Указание

Не допускате контакт на хранителните продукти със задната стена. В противен случай се нарушава циркулацията на въздуха.

Хранителните продукти или опаковките могат да замръзнат залепени към задната стена.

Сваляне на частите на оборудването

Извадете кутиите до ограничителя, повдигнете в предната част и ги извадете. Фиг. 10

Хладилна част

Хладилна част е идеалното място за съхраняване на месо, салами, риба, млечни продукти, готови храни и печива.

При съхраняване обърнете внимание на следното

- Съхранявайте свежи, неповредени хранителни продукти. Така качеството и свежестта се запазват по-дълго.
- При готови продукти и опаковани стоки се съобразявайте със срока на годност и срока за използване, посочен от производителя.
- За да запазите аромата, цвета и свежестта, съхранявайте хранителните продукти добре опаковани или покрити. По този начин се предотвратява смесването на миризмите и оцветяването на пластмасовите части в хладилната част.
- Първо охладете топлите ястия и напитки и едва след това ги поставете в уреда.

Указание

Не блокирайте вентилационните отвори с хранителни продукти, за да не се нарушава циркулацията на въздух. Хранителни продукти, съхранявани непосредствено пред вентилационните отвори, могат да замръзнат поради излизания студен въздух.

Обърнете внимание на температурните зони в хладилното отделение

Поради циркулацията на въздуха в хладилното отделение се получават зони с различна температура:

- Най-студените зони се намират пред вентилационните отвори и в отделението за лесно развалящи се храни, фигура **1**/15.

Указание

В най-студените зони съхранявайте чувствителни хранителни продукти (напр. риба, колбаси, месо).

- Най-топлата зона е най-горе на вратата.

Указание

В най-топлата зона съхранявайте напр. твърди сирена и масло. Така твърдото сирене може да разгърне своя аромат, а маслото остава лесно за мазане.

Контейнер за зеленчуци с регулатор на влажността

Фигура **8**

За осигуряване на оптимални условия на съхранение на плодове и зеленчуци е възможна настройка на влажността на въздуха в контейнера за зеленчуци:

- предимно зеленчуци, както и при съхранение на смесени продукти или на по-малки количества – висока влажност на въздуха
- предимно плодове, както и при големи количества – ниска влажност на въздуха

Указания

- Чувствителни на студ плодове (например: ананас, банани, папая и цитрусови плодове) и зеленчуци (например: патладжани, краставици, тиквички, чушки, домати и картофи) трябва да се съхраняват извън хладилника при температури около +8 °C до +12 °C, за да се запазят най-добре качеството и аромата им.
- В зависимост от съхраняваните количества и продукти в кутиите за зеленчуци може да се образува вода от конденз. Отстранете водата от конденз със суха кърпа и регулирайте влажността на въздуха в кутиите за зеленчуци чрез регулатора на влажността.

Отделение за лесно развалящи се храни

Фигура 6

В отделението за лесно развалящи се храни температурите са по-ниски от тези в хладилното отделение. Възможни са също температури под 0 °C.

Идеално за съхранение на риба, месо, колбаси. Не е подходящо за салати и зеленчуци и чувствителни на студ продукти.

Можете да промените температурата в отделенията за лесно развалящи се храни посредством вентилационния отвор. Преместете нагоре регулатора на температурата, за да намалите температурата. Преместете надолу регулатора на температурата, за да увеличите температурата. Фигура 6

Суперохладане

При суперохладане хладилното отделение се охлажда максимално около 6 часа. След това автоматично се превключва на зададената преди суперохладането температура.

Включете суперохладането напр.

- преди поставяне на големи количества хранителни продукти.
- за бързо охлаждане на напитки.

Указание

Когато е включено Интензивно охлаждане, работните шумове могат да се увеличат.

Включване и изключване

Фигура 2

Натискайте бутона за настройка на температурата 2, докато светне индикаторът Super 3.

Фризер

Използване на фризера

- За съхранение на дълбоко замразени продукти.
- За приготвяне на кубчета лед.
- За замразяване на хранителни продукти.

Указание

Внимавайте вратата на фризера да бъде винаги затворена! При отворена врата замразените продукти се размразяват и фризерът силно се изстудява. Освен това се хаби енергия поради голямото изразходване на електроенергия!

Капацитет за замразяване

Данни относно капацитета за замразяване ще намерите на табелката с техническите данни. Фигура 13

Предпоставки за капацитета за замразяване

- Включете суперзамразяването 24 часа преди поставяне на пресните продукти (вж. глава „Суперзамразяване“).
- За предпочитане замразявайте по-големи количества хранителни продукти в най-долното отделение. Там те се замразяват особено бързо и следователно също щадящо.

Замразяване и съхраняване

При купуване на дълбоко замразени храни:

- Опаковката не трябва да бъде нарушена.
- Съобразявайте се със срока на годност.
- Температурата на хладилника от търговската мрежа трябва да бъде $-18\text{ }^{\circ}\text{C}$ или по-ниска.
- По възможност транспортирайте дълбоко замразените продукти в хладилна чанта и веднага ги поставяйте във фризера.

При подреждането обърнете внимание

- За предпочитане замразявайте по-големи количества хранителни продукти в най-долния контейнер за замразени продукти. Там те се замразяват особено бързо и следователно също щадящо.
- Разпределете хранителните продукти по цялата повърхност в отделенията респ. контейнерите за замразени продукти.

Указание

Вече замразените хранителни продукти не трябва да допират пресните продукти за замразяване. При необходимост подредете вече замразените хранителни продукти едни върху други в контейнерите за замразени продукти.

- За осигуряване циркулацията на въздух в уреда вкарайте контейнера за замразени продукти до упор.

Замразяване на по-малки количества хранителни продукти

За замразяване на по-малки количества хранителни продукти с цел възможно най-бързо пълно замразяване вж. раздел Автоматично суперзамразяване.

Замразяване на пресни хранителни продукти

За замразяване използвайте само пресни, напълно здрави продукти.

За да се съхранят хранителните качества, аромата и цвета възможно най-добре, зеленчуците трябва преди замразяването да се бланшират. При патладжаните, чушките, тиквичките и аспергите не е необходимо бланширане.

В книжарниците ще намерите литература за замразяването и бланширането.

Указание

Продуктите, които ще замразявате, не трябва да се допират до вече замразените продукти.

- Подходящи за замразяване са: Печива, риба и морски дарове, месо, дивеч, пилета, зеленчуци, плодове, зелени подправки, яйца без черупките, млечни произведения, като сирене, масло и извара, готови ястия и остатъци от храни, като супи, яхнии, печено месо и риба, картофени ястия, суфлета и сладки ястия.
- Не са подходящи за замразяване: Сортове зеленчуци, които обикновено се консумират сурови, като листни салати или репички, яйца с черупките, грозде, цели ябълки, круши и праскови, твърдо сварени яйца, йогурт, кисело мляко, кисела сметана, крем фреш (Crème Fraîche) и майонеза.

Опаковане на замразени продукти

Опаковайте хранителните продукти херметически, за да не изгубят вкусовете си качества и да не изсъхват.

1. Поставете хранителните продукти в опаковката.
2. Изпуснете въздуха.
3. Затворете опаковката плътно.
4. Поставете надпис на опаковката със съдържанието и датата на замразяване.

Подходящи опаковки:

Пластмасово фолио, полиетиленово фолио, алуминиево фолио, дози за замразяване.

Тези продукти можете да намерите в търговската мрежа.

Неподходящи опаковки:

Опаковъчна хартия, пергамент, целофан, торби за боклук, използвани торбички за пазар.

Подходящи за затварянето са:

Гумени пръстени, пластмасови клипсове, конци за връзване, устойчиви на студ лепенки и др.

Пликовете и рулата фолио от полиетилен могат да се затварят с уреди за вакуумиране.

Трайност на замразените продукти

Трайността зависи от вида на хранителните продукти.

При температура -18 °C:

- Риба, салами, готови ястия, печива: до 6 месеца
- сирена, птиче месо, месо: до 8 месеца
- зеленчуци, плодове: до 12 месеца

Суперзамразяване

Хранителните продукти трябва да се замразят изцяло възможно най-бързо, за да се запазят витамините, хранителните стойности, видът и вкусът.

Уредът работи непрекъснато след включване на суперзамразяването. Температурата във фризера намалява значително в сравнение с тази в нормален режим.

Включване на суперзамразяването

В зависимост от количеството хранителни продукти за замразяване можете да използвате суперзамразяването по различен начин.

Указание

Когато е включено Интензивно замразяване, работните шумове могат да се увеличат.

Автоматично суперзамразяване

По-малки количества хранителни продукти се замразяват най-бързо по следния начин:

- в контейнера за замразени продукти най-долу
- вляво

Автоматичното суперзамразяване се включва самостоятелно при замразяване на по-топли хранителни продукти.

Ръчно суперзамразяване

Фигура 2

За предпочитане замразявайте по-големи количества хранителни продукти в най-долното отделение. Там те се замразяват особено бързо и следователно също щадящо.

Няколко часа преди замразяване на пресни хранителни продукти включете суперзамразяването, за да предотвратите нежелано покачване на температурата.

За използване на капацитета за замразяване съгласно табелката с техническите данни включете суперзамразяването 24 часа преди замразяване на пресните продукти.

Натискайте бутона за настройка на температурата на фризера 6, докато светне индикаторът Super фризер 7.

Изключване на суперзамразяването

Фигура 2

Натискайте бутона за настройка на температурата на фризера 6, докато се покаже желаната температура. Сега суперзамразяването е включено.

След изтичане на суперзамразяването уредът автоматично превключва в нормален режим на работа.

- При автоматично суперзамразяване: веднага щом по-малкото количество хранителни продукти е замразено изцяло.
- При ръчно суперзамразяване: след около 2 ½ дни.

Суперзамразяване

Хранителните продукти трябва да се замразят изцяло възможно най-бързо, за да се запазят витамините, хранителните стойности, видът и вкусът.

Уредът работи непрекъснато след включване на суперзамразяването. Температурата във фризера намалява значително в сравнение с тази в нормален режим.

Включване на суперзамразяването

В зависимост от количеството хранителни продукти за замразяване можете да използвате суперзамразяването по различен начин.

Указание

Когато е включено Интензивно замразяване, работните шумове могат да се увеличат.

Автоматично суперзамразяване

По-малки количества хранителни продукти се замразяват най-бързо по следния начин:

- в контейнера за замразени продукти най-долу
- вляво

Автоматичното суперзамразяване се включва самостоятелно при замразяване на по-топли хранителни продукти.

Ръчно суперзамразяване

Фигура 2

Замразявайте по-големи количества хранителни продукти за предпочитане в най-горното отделение. Там те се замразяват особено бързо и следователно също щадящо.

Няколко часа преди замразяване на пресни хранителни продукти включете суперзамразяването, за да предотвратите нежелано покачване на температурата.

За използване на капацитета за замразяване съгласно табелката с техническите данни включете суперзамразяването 24 часа преди замразяване на пресните продукти.

Натискайте бутона за настройка на температурата на фризера 6, докато светне индикаторът Super фризер 7.

Изключване на суперзамразяването

Фигура 2

Натискайте бутона за настройка на температурата на фризера 6, докато се покаже желаната температура.

Сега суперзамразяването е включено.

След изтичане на суперзамразяването уредът автоматично превключва в нормален режим на работа.

- При автоматично суперзамразяване: веднага щом по-малкото количество хранителни продукти е замразено изцяло.
- При ръчно суперзамразяване: след около 2 ½ дни.

Размразяване на замразени продукти

В зависимост от вида и целите, за които ще се използва, може да се избира между следните възможности:

- При стайна температура
- В хладилника
- В електрическа печка със/без вентилатор за горещ въздух
- В микровълнова фурна



Внимание

Частично или напълно размразени хранителни продукти не замразявайте повторно. Едва след като сте сготвили продуктите на готово ястие (варено или печено) можете отново да замразите.

Не можете да използвате максималния срок на годност на продуктите.

Оборудване

Поставки и контейнери

Поставките във вътрешното пространство и контейнерите на вратата могат да се разместват според необходимостта: изтеглете напред, поставете на по-ниско ниво и завъртете странично поставката. Повдигнете и извадете контейнерите.

Допълнително оборудване

(не при всички модели)

Поставка за бутилки

Фигура **5**

Бутилките могат да се съхраняват надеждно в поставката за бутилки.

Поставка за лед

Фиг. **11**

1. Напълнете поставката за лед $\frac{3}{4}$ с вода за пиене и я поставете във фризера.
2. Освобождавайте замръзналата към фризера поставка за лед само с тъпи предмети (дръжка на лъжица).
3. За изваждане на кубчетата лед поставете за малко поставката за лед под течаща вода или леко я усучете.

Календар на замразяване

За избягване на влошаване качеството на замразените продукти не превишавайте срока на съхранение. Срокът на съхранение зависи от вида на замразявания продукт. Цифрите при символите показват допустимия срок на съхранение на замразяваните продукти в месеци. Вземете под внимание датата на производство и срока на съхранение на замразени храни от търговската мрежа.

Акумулатор на студ

Можете да извадите акумулатора на студ за временно охлаждане на хранителни продукти, напр. в хладилна чанта.

При спиране на тока или при повреда акумулаторът на студ забавя затоплянето на съхраняваните замразени продукти.

Подвижен рафт на вратата

Фигура **7**

Можете да премествате от двете страни позицията на подвижния рафт на вратата с цел съхранение на бутилки със съответната височина на долния рафт.

Стикер „ОК“

(не при всички модели)

Посредством стикера „ОК“ можете да проверите дали температурата в хладилното отделение достига препоръчителната за хранителни продукти безопасна стойност от +4 °C или по-ниска. Ако стикерът не показва „ОК“, понижете температурата поетапно.

Указание

След пускане на уреда в експлоатация достигането на настроената температура може да отнеме до 12 часа.



Правилна настройка

Изключване и спиране на уреда от експлоатация

Изключване на уреда

Извадете щепсела от контакта или изключете предпазителя.

Хладилната машина се изключва.

Спиране на уреда от експлоатация

Ако няма да използвате уреда за по-продължителен период от време:

1. Извадете щепсела от контакта или изключете предпазителя.
2. Почистете уреда.
3. Оставете вратите на уреда отворени.

Размразяване

Размразяването се извършва автоматично.

Почистване на уреда

Внимание

- Не използвайте почистващи и разтварящи препарати, съдържащи пясък, хлор или киселини.
- Не използвайте жулещи или драскащи гъби.
Металните повърхности могат да корозират.
- Никога не измивайте поставките и кутиите в съдомиялна машина.
Частите могат да се деформират!

Водата за почистване не трябва да попада в следните участъци:

- Елементи за експлоатация
- Осветление
- Вентилационни отвори
- Отвори в разделящата плоча

Постъпете както следва:

1. Извадете щепсела от контакта или изключете предпазителя.
2. Извадете замразените продукти и ги поставете на студено място.
Поставете акумулатора на студ (ако е наличен) върху хранителните продукти.
3. Водата за изплакване не трябва да прониква в елементите за експлоатация, осветлението, вентилационните отвори или отворите на разделящата плоча!
Почистете уреда с мека кърпа, хладка вода и малко количество рН неутрален препарат за миене на съдове.

4. Избършете уплътнението на вратата с чиста вода и след това подсушете старателно.
5. След почистването отново включете уреда към електрическата мрежа.
6. Поставете отново замразените продукти.

Оборудване

Всички подвижни части на уреда могат да се свалят за почистване.

Сваляне на поставките от вратата Фиг. 4

Повдигнете поставките нагоре и ги свалете.

Изваждане на стъклените поставки Изтеглете напред и извадете стъклените поставки.

Сваляне на кутия Фиг. 8

Извадете кутията до ограничителя, повдигнете я в предната част и я свалете.

Изваждане на контейнерите за замразени продукти Фигура 10

Изтеглете контейнерите за замразени продукти до ограничителя, повдигнете отпред и извадете.

Осветление (LED)

Уредът е оборудван с LED-осветление, което несе нуждае от обслужване.

Поправки на това осветление могат да се правят само от специализирания сервиз или от оторизирани специалисти.

Спестяване на електроенергия

- Поставете уреда в сухо, проветриво помещение! Уредът не трябва да стои на пряка слънчева светлина или в близост до източници на топлина (например: отоплителни тела, печка).
При необходимост използвайте изолираща плоскост.
- Първо охладете топлите ястия и напитки и едва след това ги поставете в уреда.
- Поставете дълбоко замразените продукти в хладилната част за размразяване и използвайте студенината на замразените продукти за охлаждане на хранителни продукти.
- Отваряйте вратата за възможно най-кратко време.
- За възможно най-ниска консумация на енергия: осигурете малко странично отстояние спрямо стените.
- Начинът на подреждане на елементите на оборудването не оказва влияние върху разхода на енергия на уреда.

Работни шумове

Нормални шумове

Указание

Когато суперзамразяването е включено, е възможна засилена поява на работни шумове.

Бръмчене

Двигателите работят (например: хладилни агрегати, вентилатор).

Бълбукане, клокочене или бръмчене

Охлаждащото вещество тече по тръбите.

Кликване

Двигателя, шалтера или магнитните клапани се включват/изключват.

Пукащ шум

Извършва се автоматично размразяване.

Предотвратяване на шумове

Уредът не е поставен върху равна основа

Нивелирайте уреда с помощта на нивелир. За тази цел използвайте въртящите крачета или подложете нещо отдолу.

Уредът е «притиснат»

Отдалечете уреда от близките мебели или уреди.

Кутиите и рафтовете се клатят или се заклекщват

Проверете положението на елементите, които могат да се изваждат, и ако е необходимо, ги поставете отново.

Бутилките или съдовете се допират една в друга

Леко раздалечете бутилките или съдовете едни от други.

Как сами да отстраните малки повреди

Преди да се обадите в сервиза:

Проверете, дали не можете сами да отстраните повредата с помощта на следващите указания.

Разходите за консултации със сервиза трябва да поемете сами дори по време на гаранционния период!–

Повреда	Възможна причина	Отстраняване
Температурата значително се различава от избраната.		В повечето случаи е достатъчно да изключите уреда за 5 мин.
		Ако температурата е прекалено висока, проверете след няколко часа дали се е нормализирала. Ако температурата е прекалено ниска, проверете температурата на следващия ден още веднъж.
Прозвучава предупредителен сигнал. Бутонът Аларма 6 свети.	Неизправност – във фризера е твърде топло!	За изключване на предупредителния сигнал натиснете бутона Аларма 6.
	Уредът е отворен.	Затворете уреда.
	Вентилационните отвори са блокирани.	Осигурете нормално циркулиране на въздуха.
	Поставени са твърде много хранителни продукти за замразяване едновременно.	Не превишавайте максимално допустимото количество за замразяване. След отстраняване на неизправността бутонът Аларма угасва след известно време.
Температурата във фризера е твърде висока.	Често отваряне на уреда.	Не отваряйте уреда без причина.
	Вентилационните отвори са блокирани.	Отстранете препятствията.
	Замразяване на по-големи количества пресни хранителни продукти.	Не превишавайте максимално допустимото количество за замразяване.

Повреда	Възможна причина	Отстраняване
Страничните стени на уреда са топли.	В страничните стени преминават тръби, които се загряват по време на процеса на охлаждане.	Това е нормална работа на уреда и не представлява повреда. Мебели, допиращи уреда, не се повреждат от топлината.
Осветлението не работи.	LED-осветлението е дефектно. Уредът е бил отворен прекалено дълго. Осветлението се изключва след около 10 минути.	Виж глава Осветление (LED). След затваряне и отваряне на уреда осветлението се включва отново.
Намален светлинен интензитет на елементите за експлоатация.	Ако уредът не е бил експлоатиран за известен период от време, индикацията на контролния панел преминава в режим на пестене на енергия.	При повторна употреба на уреда, напр. отваряне на врата, индикацията отново превключва към нормално осветление.
Показанията не светят.	Спиране на тока; предпазителят се е изключил; щепселът не е включен добре.	Включване на електрическия щепсел. Проверете има ли ток, проверете предпазителите.
Уредът не охлажда, индикаторът за температурата и осветлението светят.	Включен е режим „изложение“.	Задръжте натиснат бутона за настройка на температурата, фигура 2/2, в продължение на 10 секунди, докато прозвучи потвърждаващ сигнал. След известно време проверете дали вашият уред охлажда.
Автоматичното суперзамразяване не се включва.		Уредът определя самостоятелно дали е необходимо автоматично суперзамразяване и го включва и изключва автоматично.

Повреда	Възможна причина	Отстраняване
Вратата на фризера е била отворена твърде дълго; температурата повече не се достига.	Изпарителят (генератор на студ) в системата NoFrost е обледен толкова силно, че повече не размразява автоматично.	<p>За размразяване на изпарителя извадете замразените продукти с контейнерите и ги съхранявайте добре изолирани на хладно място.</p> <p>Изключете уреда и го отместете от стената. Оставете вратата на уреда отворена.</p> <p>След около 20 мин кондензатът в изпарителния съд на задната страна на уреда започва да тече.</p> <p>За предотвратяване на преливане в изпарителния съд в случая, попивайте кондензата с гъба.</p> <p>Когато в изпарителния съд повече не тече кондензат, изпарителят е размразен. Почистете вътрешността. Отново включете уреда.</p>

Отдел по обслужване на клиенти, номер на артикула/ производствен номер и технически данни

Отдел по обслужване на клиенти

В случай че имате въпроси, не можете да отстраните дадена неизправност на уреда самостоятелно или е необходим ремонт на уреда, се обърнете към нашия отдел по обслужване на клиенти.

С помощта на информацията относно отстраняването на неизправности в настоящото ръководство или на нашата уеб страница можете да отстраните самостоятелно множество проблеми. В противен случай се обърнете към нашия отдел по обслужване на клиенти.

Винаги ще намерим подходящо решение – също и за избягване на ненужни посещения от сервизен техник.

Гарантираме, че Вашият уред ще бъде ремонтиран от обучени сервизни техници с оригинални резервни части както в гаранционен случай, така и след изтичане на предлаганата от производителя гаранция.

По съображения за безопасност само обучен специализиран персонал трябва да извършва ремонти на уреда. Правото на гаранция отпада, ако ремонти или манипулации са били извършени от лица, които не са упълномощени за целта от нас, или ако нашите уреди се обобрудват с допълнителни части или принадлежности, които не представляват оригинални части и вследствие на това е възникнал дефект.

Свързани с функционалността оригинални резервни части съгласно директивата относно екодизайна ще получите от нашия отдел по обслужване на клиенти за период от минимум 10 години от пускането на пазара на Вашия уред в рамките на Европейското икономическо пространство.

Указание

Услугите на отдела по обслужване на клиенти са безплатни в рамките на съответно валидните на място условия на предлаганата от производителя гаранция. Минималният срок на гаранцията (предлагана от производителя гаранция за частни потребители) в Европейското икономическо пространство възлиза на 2 години (с изключение на Дания и Швеция, където срокът е 1 година) съгласно валидните на място гаранционни условия. Гаранционните условия не повлияват други права или претенции съгласно местното законодателство.

Подробна информация относно гаранционния срок и гаранционните условия във Вашата страна ще получите от нашия отдел по обслужване на клиенти, Вашия търговец или на нашата уеб страница.

В случай че желаете да се свържете с отдела по обслужване на клиенти, са Ви необходими номерът на изделието (E-Nr.) и заводският номер (FD) на Вашия уред.

Данните за контакт на отдела по обслужване на клиенти ще намерите в приложения указател с отдели по обслужване на клиенти или на нашата уеб страница.

Номер на изделието (E-Nr.) и заводски номер (FD)

Номерът на изделието (E-Nr.) и заводският номер (FD) са посочени на фабричната табелка на уреда. Фигура **13**

Можете да си запишете данните, за да разполагате своевременно с данните на Вашия уред и телефонния номер на отдела по обслужване на клиенти.

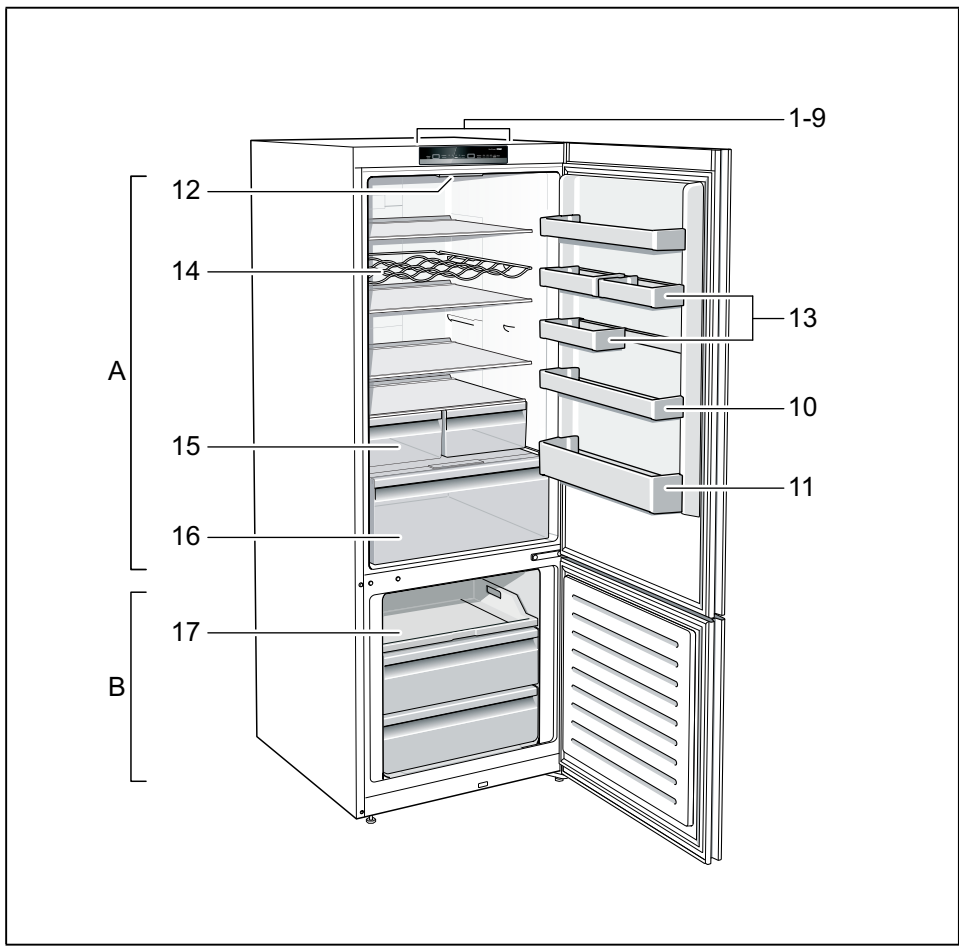
Технически данни

Хладилният агент, нетният обем и други технически данни са посочени на фабричната табелка. Фигура **13**

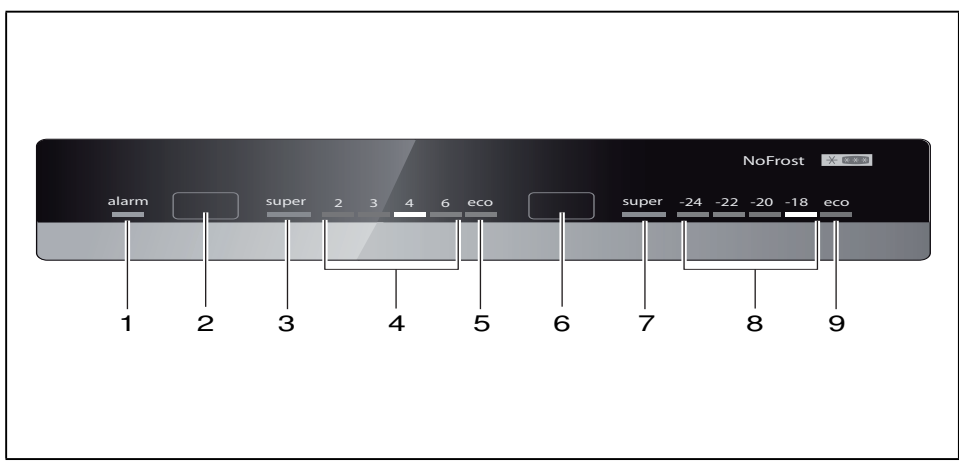
Допълнителна информация за Вашия модел ще намерите в интернет на адрес <https://www.bsh-group.com/energylabel> (важи само за страни в Европейското икономическо пространство). Този уеб адрес е свързан с продуктовата база данни на ЕС EPREL, чийто уеб адрес все още не беше публикуван към момента на даването за печат. След това моля следвайте инструкциите за търсене на модел. Идентификаторът на модела се получава от знаците пред наклонената черта на номера на изделието (E-Nr.) на фабричната табелка. Алтернативно ще намерите идентификатора на модела също на първия ред на енергийния етикет на ЕС.

Възлагане на поръчка за поправка и консултация при повреди

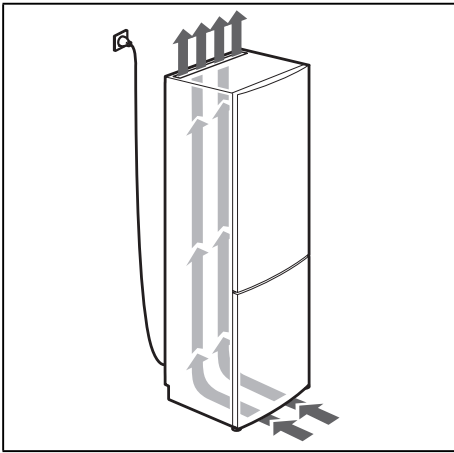
Данните за контакт в отделните държави можете да намерите в приложения списък на специализираните сервизи.



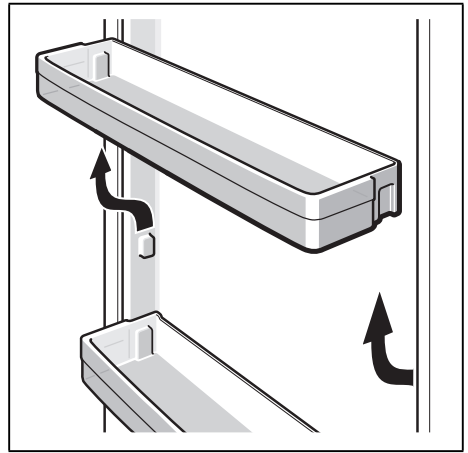
1



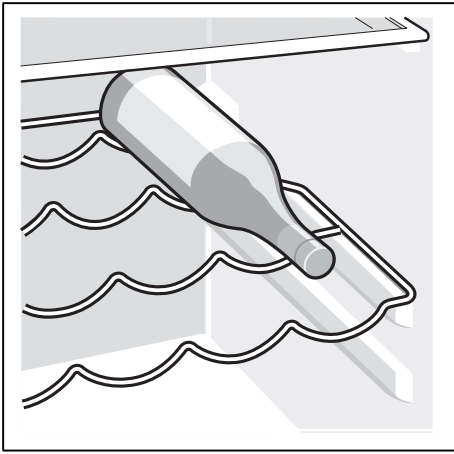
2



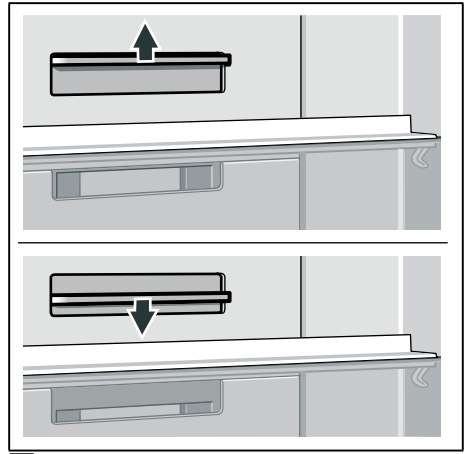
3



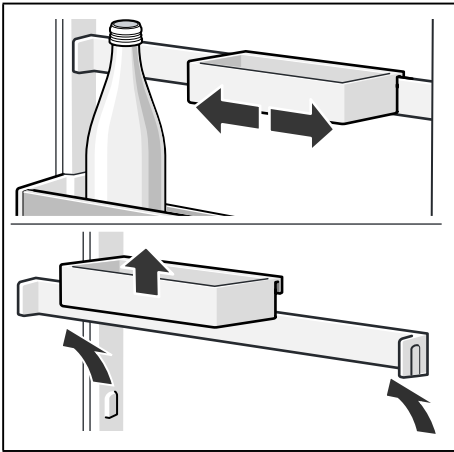
4



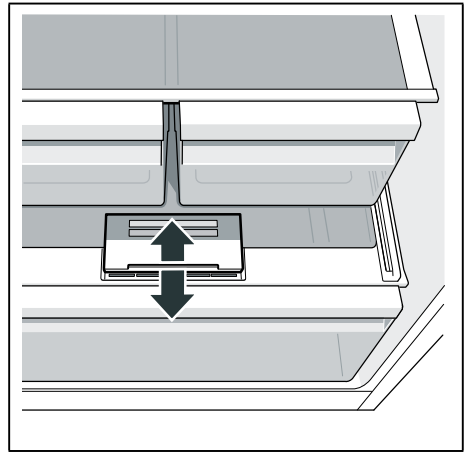
5



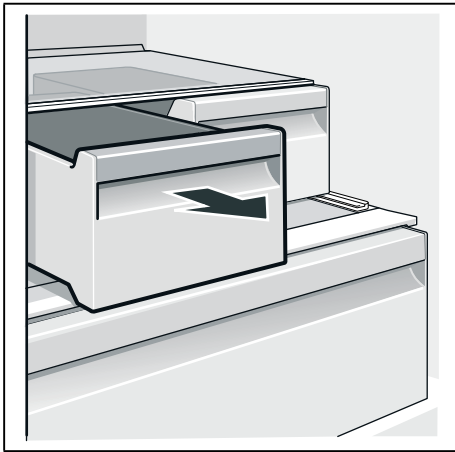
6



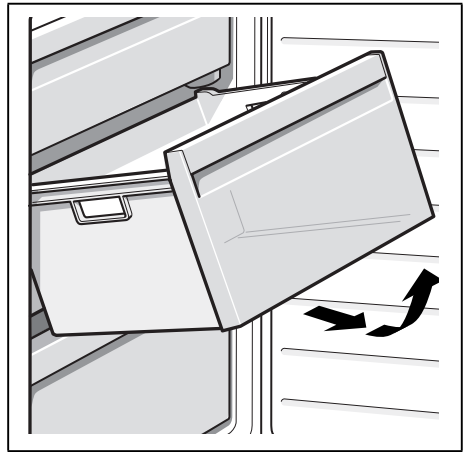
7



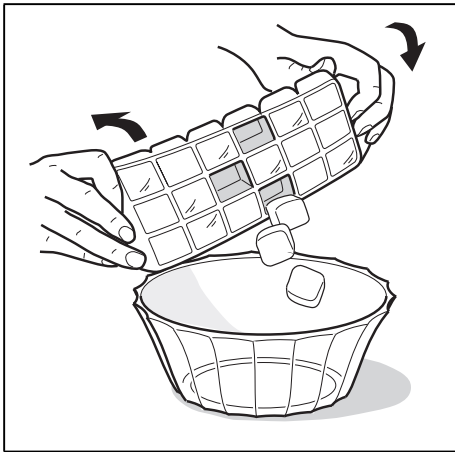
8



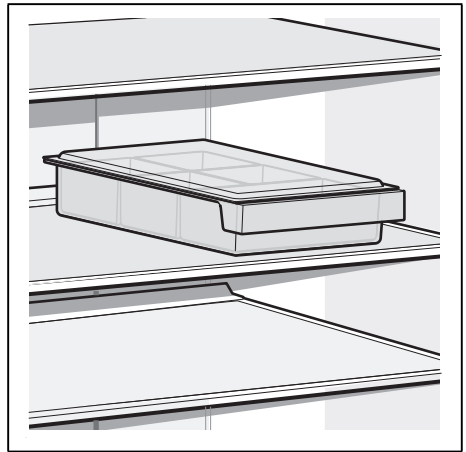
9



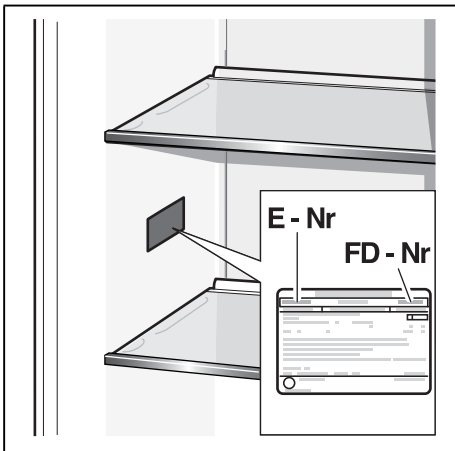
10



11



12



13



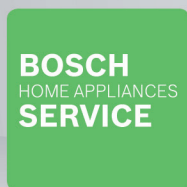
Thank you for buying a Bosch Home Appliance!

Register your new device on MyBosch now and profit directly from:

- **Expert tips & tricks for your appliance**
- **Warranty extension options**
- **Discounts for accessories & spare-parts**
- **Digital manual and all appliance data at hand**
- **Easy access to Bosch Home Appliances Service**

Free and easy registration – also on mobile phones:

www.bosch-home.com/welcome



Looking for help? You 'll find it here.

Expert advice for your Bosch home appliances, need help with problems or a repair from Bosch experts.

Find out everything about the many ways Bosch can support you:

www.bosch-home.com/service

Contact data of all countries are listed in the attached service directory.

Bosch Home Appliance Group

P.O. Box 83 01 01

D-81701 Munich

Germany

www.bosch-home.com



8001186465 (0002)

bg